

Interfaces

Exercício 2:

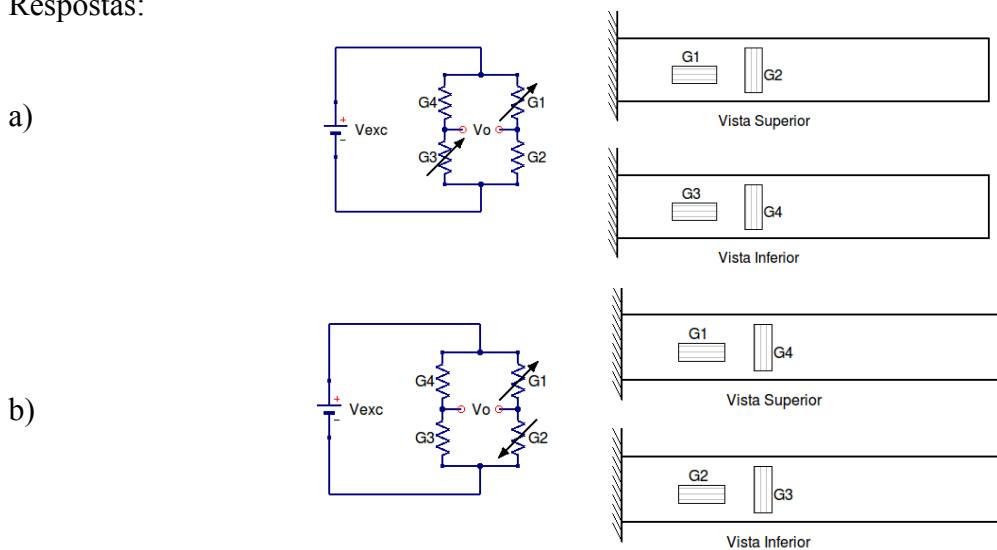
2.1- Seja uma lâmina metálica sujeita a forças de tração e flexão, determine a configuração mais adequada da ponte de Wheatstone com 2 extensômetros ativos para obter-se:

- a) Sensibilidade à tração, insensibilidade à temperatura e flexão
- b) Sensibilidade à flexão, insensibilidade à temperatura e tração

2.2- Para o mesmo problema anterior, determine a tensão de excitação da ponte para obter-se:

- c) Sensibilidade à tração de 0,02 mV/N aplicado na extremidade livre da lâmina (força T)
- d) Sensibilidade à flexão de 10 mV/N aplicado na extremidade livre da lâmina (força W)

Respostas:



c)  $V_{exc} = 182 \text{ [V]}$

d)  $V_{exc} = 76 \text{ [V]}$